

CT86-64.32.0Б				
Зона	Поз. обозначение	Наименование	Кол	Примечание
	A1...A2	Источник питания DRA30-24	2	
	CU1	Синком – IP/DIN (управляющий)	1	
	M1	Модем УПСТМ-02/DIN “ИСЕТЬ”	1	
	ПК1	Клемник модема УПСТМ	1	
	У1	Устройство защиты линии CAN	1	
	A11..A12	Модуль ТС430	2	
	A21	Модуль ТИТ430	1	
	K1...K6	Клемник Сb04142 (двойной)	6	
	СБ	Сервисный блок в составе:	1	
	KPH	Реле контроля напряжения	1	
	Д1	Датчик открывания дверей	1	
	A6	Розетка 220В	1	
	XP	Клеммник Legrand 2,5мм 2 конт. (220В)	1	
	X2	Клеммник Legrand 2,5мм 2 конт. (24В)	1	
	X3	Клеммник Legrand 2,5мм 4 конт. (24В)	1	
	QF1	Автоматический выключатель С6	1	

Взам. инв. №

Подпись и дата

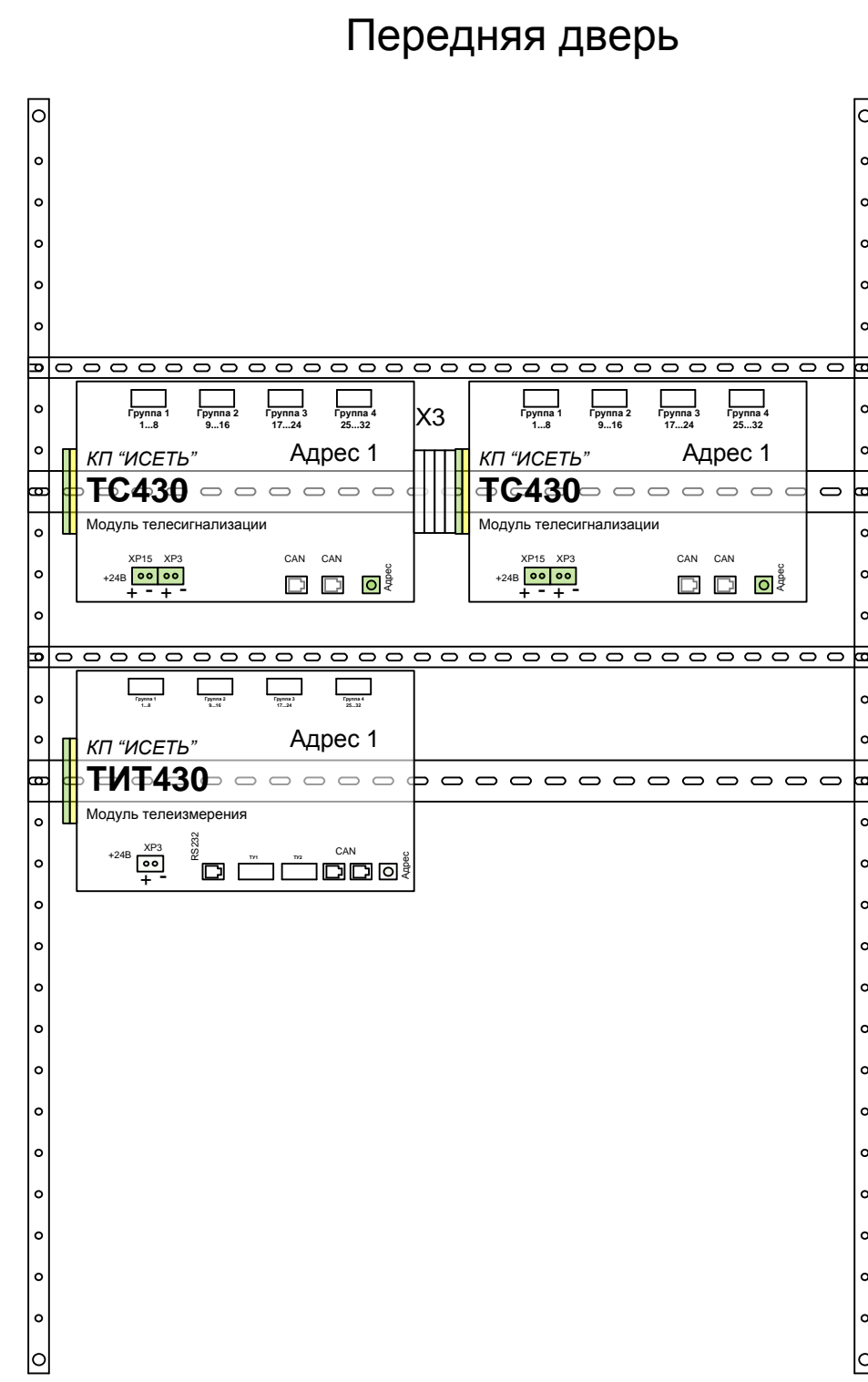
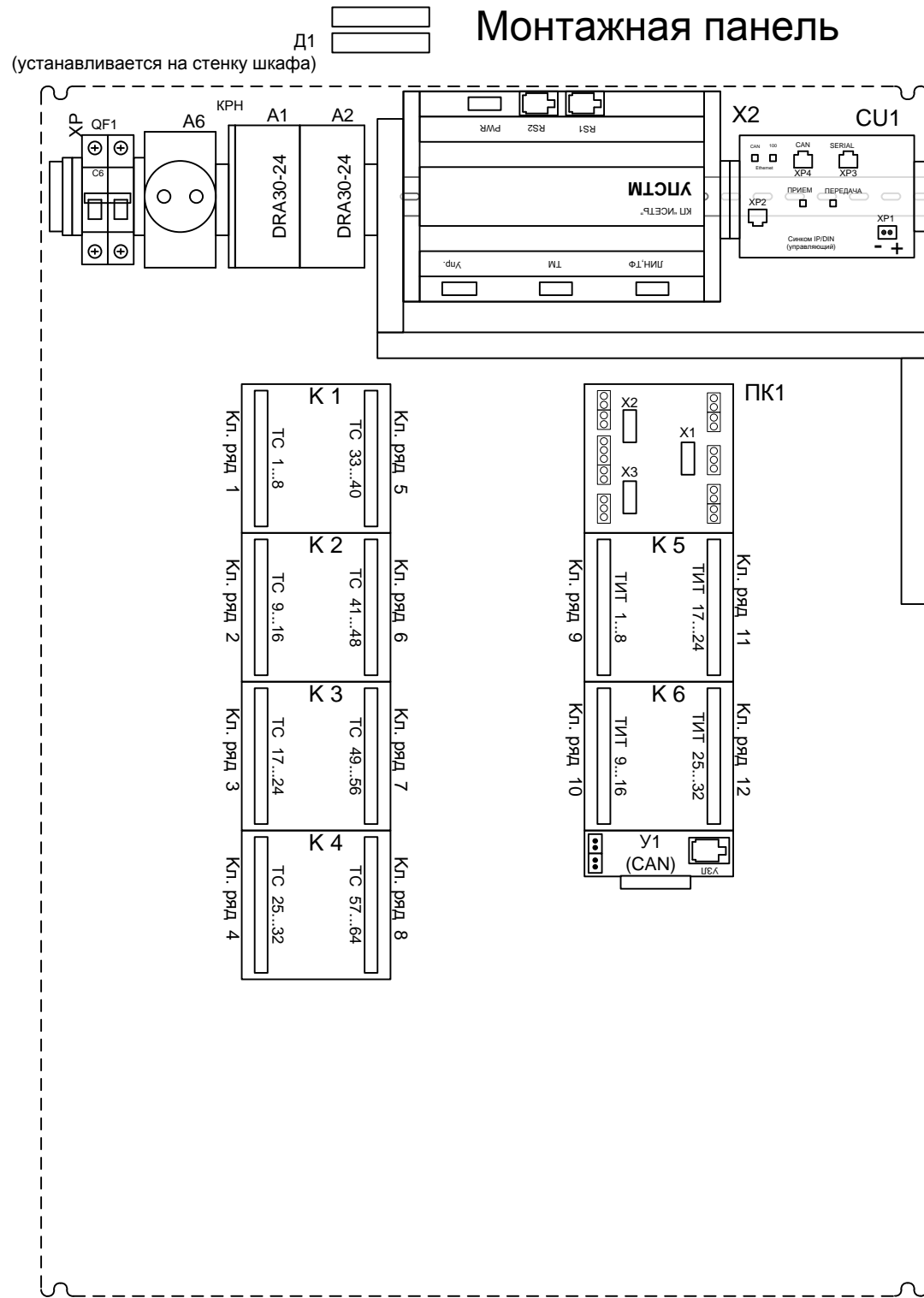
Инв. № подл.

CT86-64.32.0Б ПЭЗ					
Вариант СБ/1Е/1Ам/CANz					
Изм.	Кол.	Лист	№ док.	Подпись	Дата
Разработал		Карелин			
Проверил		Дмитриев			
Н. Контроль					
Утвердил		Дмитриев			

Перечень элементов

Стадия	Лист	Листов
РП	1	1

ООО «НТК ИНТЕРФЕЙС»
г.Екатеринбург
2010 г.

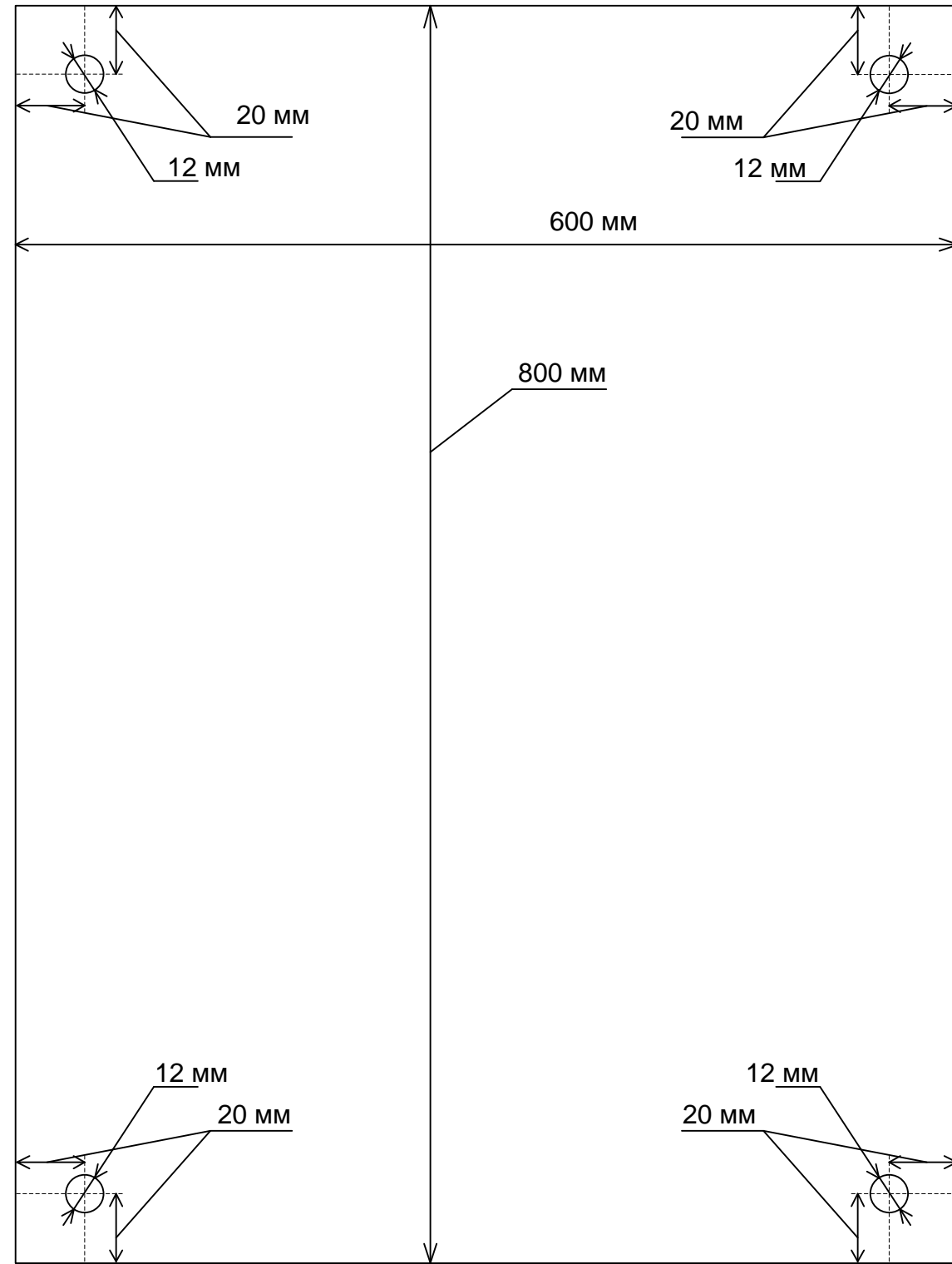


Изм.	Кол.	Лист	№ док.	Подпись	Дата
Разработал		Карелин			
Проверил		Дмитриев			
Н. Контроль					
Утвердил		Дмитриев			

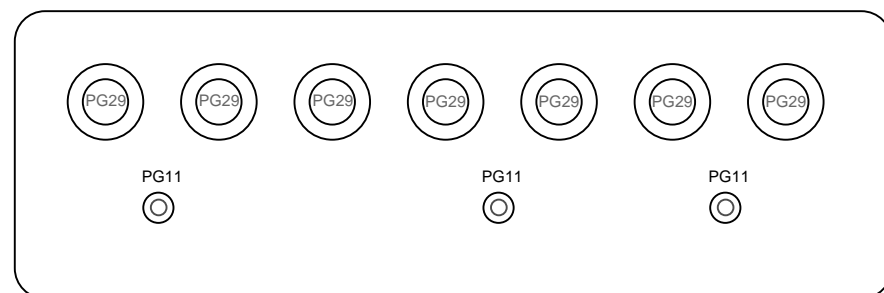
СТ86-64.32.0Б ВО			
Вариант СБ/1Е/1Аm/CANz			
Общий вид	Стадия	Лист	Листов
	РП	1	1
ООО «НТК ИНТЕРФЕЙС» г.Екатеринбург 2010 г.			

Изн. № подл.	Подпись и дата	Взам. инв. №
--------------	----------------	--------------

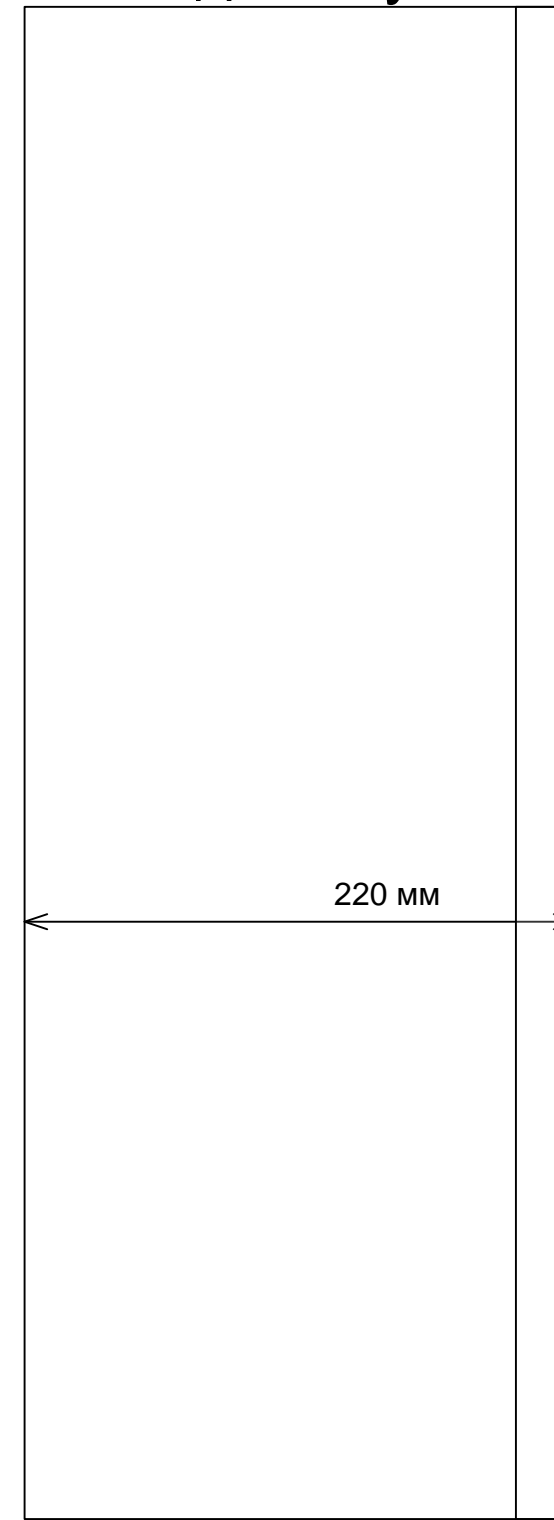
Задняя стенка шкафа



Расположение и количество кабельных вводов



Вид сбоку



Кабельный ввод
PG29
Ø 24 мм
Допустимый
размер кабеля

Кабельный ввод
PG11
Ø 10 мм
Допустимый
размер кабеля

СТ86-64.32.0Б

Вариант СБ/1Е/1Ам/CANz

Изм.	Кол.	Лист	№ док.	Подпись	Дата
Разработал		Карелин			
Проверил		Дмитриев			
Н. Контроль					
Утвердил		Дмитриев			

Габариты

Стадия	Лист	Листов
--------	------	--------

РП	1	1
----	---	---

ООО «НТК ИНТЕРФЕЙС»
г.Екатеринбург
2010 г.

Взам. инв. №

Подпись и дата

Инв. № подл.

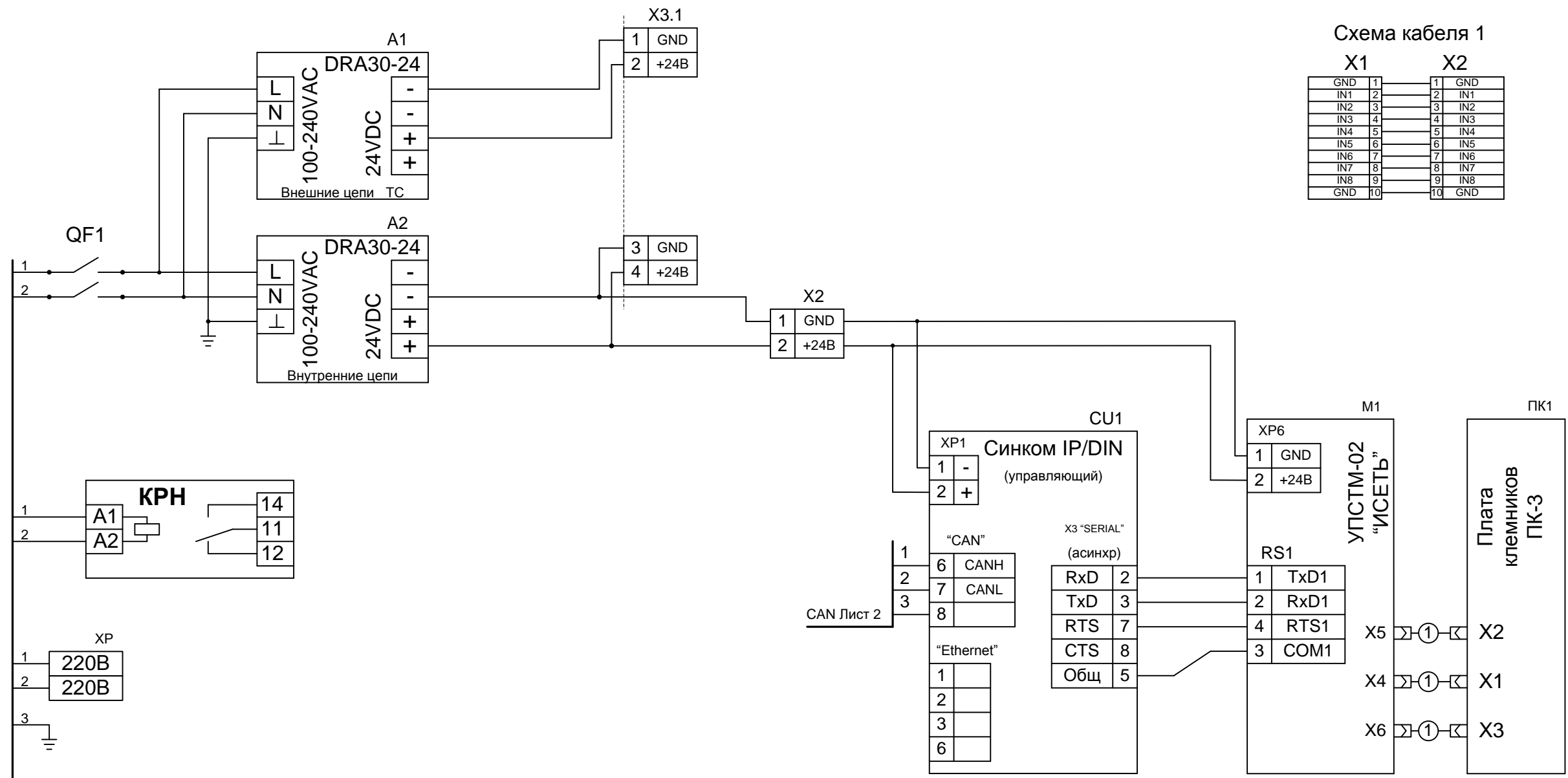


Схема кабеля 1

X1		X2	
GND	1	1	GND
IN1	2	2	IN1
IN2	3	3	IN2
IN3	4	4	IN3
IN4	5	5	IN4
IN5	6	6	IN5
IN6	7	7	IN6
IN7	8	8	IN7
IN8	9	9	IN8
GND	10	10	GND

Схема кабеля 2

X1		X2	
GND	1	10	GND
IN1	2	9	IN1
IN2	3	8	IN2
IN3	4	7	IN3
IN4	5	6	IN4
IN5	6	5	IN5
IN6	7	4	IN6
IN7	8	3	IN7
IN8	9	2	IN8
GND	10	1	GND

Изм. № подл. Подпись и дата. Взам. инв. №

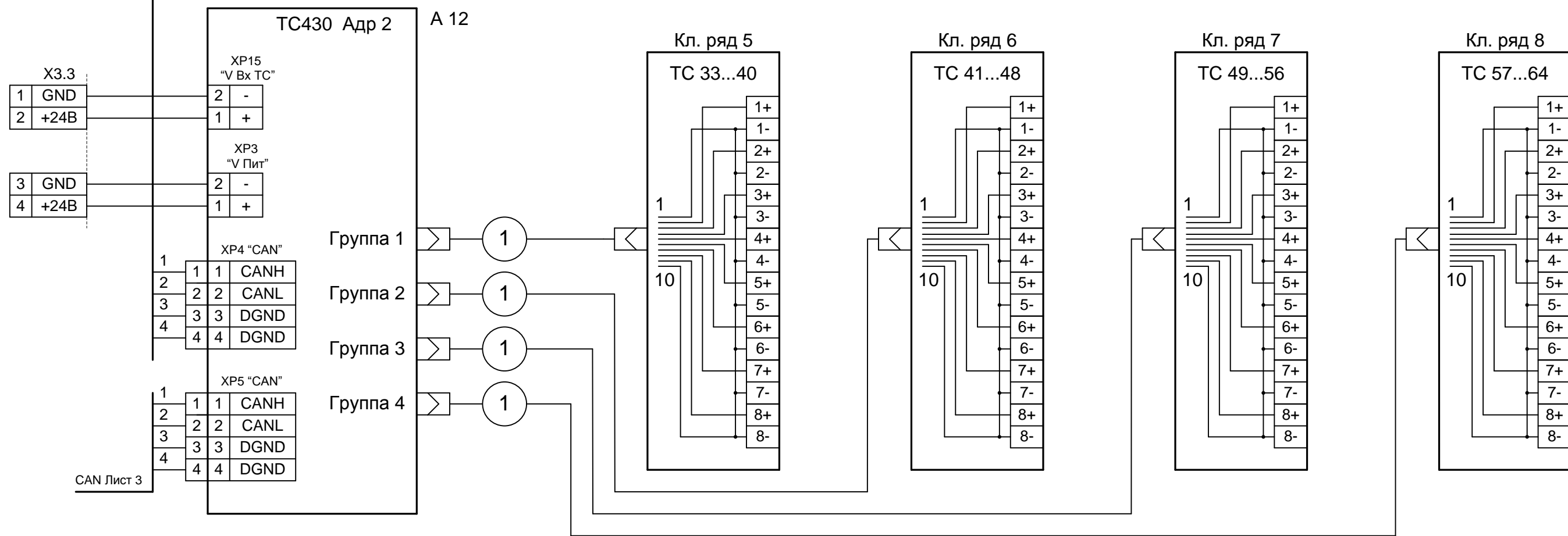
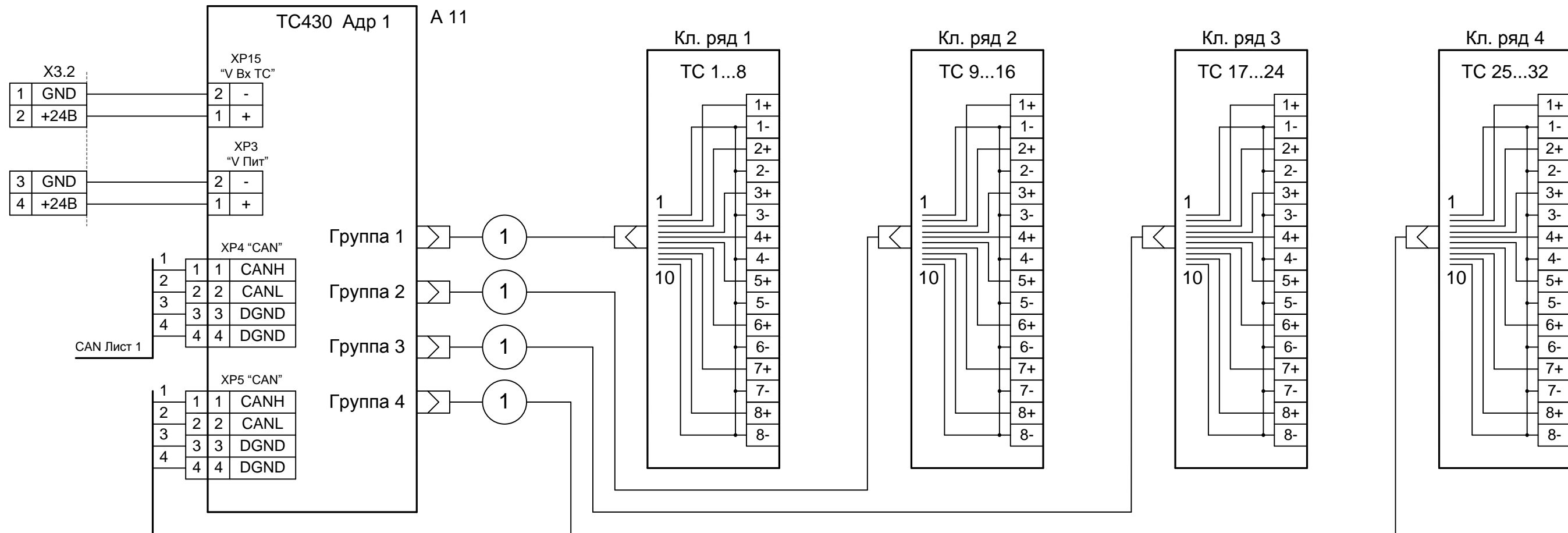
Изм.	Кол.	Лист	№ док.	Подпись	Дата
Разработал		Карелин			
Проверил		Дмитриев			
Н. Контроль					
Утвердил		Дмитриев			

СТ86-64.32.0Б ЭЗ

Вариант СБ/1Е/1Аm/CANz

Схема соединений	Стадия	Лист	Листов
	РП	1	3

ООО «НТК ИНТЕРФЕЙС»
г.Екатеринбург
2010 г.



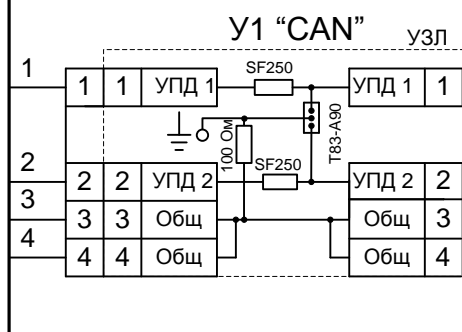
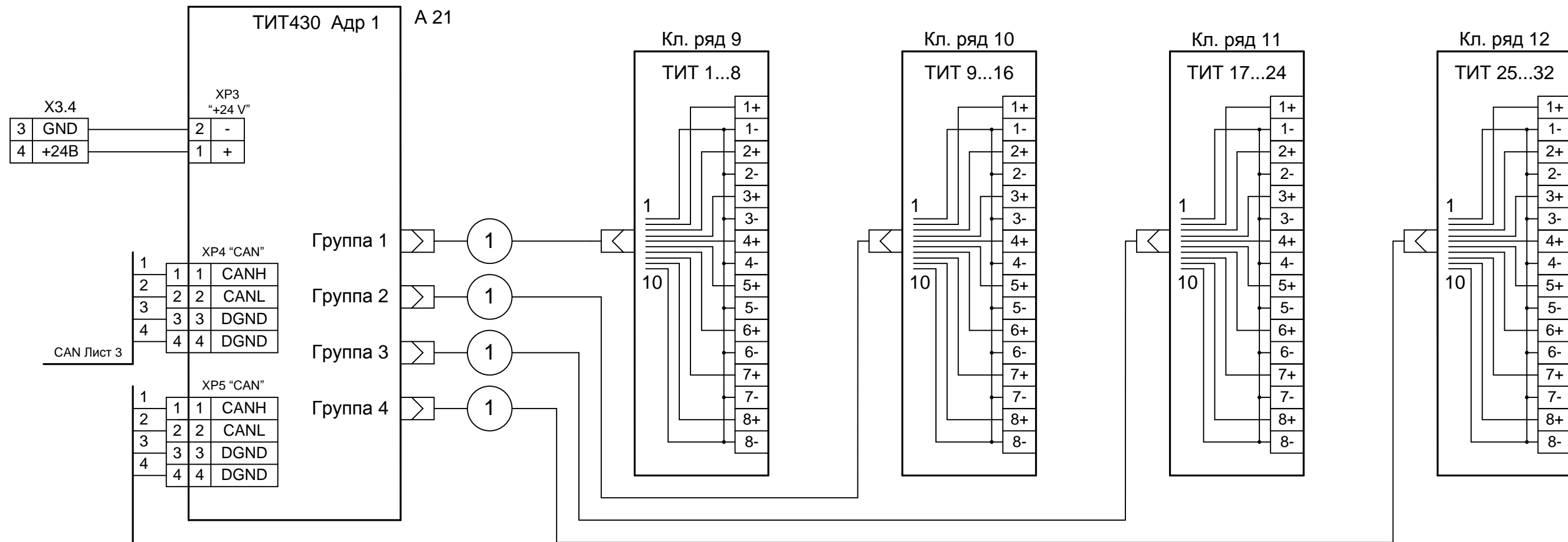
Взам. инв. №

Подпись и дата

Инв. № подл.

Изм.	Кол. л.	Лист	Недок	Подп.	Дата
------	---------	------	-------	-------	------

СТ86-64.32.0Б ЭЗ



Взам. инв. №

Подпись и дата

Инв. № подл.

Изм.	Кол. л.	Лист	№ док	Подп.	Дата

СТ86-64.32.0Б ЭЗ

Лист
3

Клемник	Контакт	№ п/п	СИГНАЛ	Кабель / провод	Куда поступает
Кл. ряд 1 (ТС 1...8)	1+	1	Общ.		
	1-				
	2+	2	Общ.		
	2-				
	3+	3	Общ.		
	3-				
	4+	4	Общ.		
	4-				
	5+	5	Общ.		
	5-				
	6+	6	Общ.		
	6-				
	7+	7	Общ.		
	7-				
	8+	8	Общ.		
	8-				
Кл. ряд 2 (ТС 9...16)	1+	9	Общ.		
	1-				
	2+	10	Общ.		
	2-				
	3+	11	Общ.		
	3-				
	4+	12	Общ.		
	4-				
	5+	13	Общ.		
	5-				
	6+	14	Общ.		
	6-				
	7+	15	Общ.		
	7-				
	8+	16	Общ.		
	8-				

Взам. инв. №

Подпись и дата

Инв. № подл.

СТ86-64.32.0Б.ТС Э5

Вариант СБ/1Е/1Аm/CANz

Изм.	Кол.	Лист	№ док.	Подпись	Дата
Разработал		Карелин			
Проверил		Дмитриев			
Н. Контроль					
Утвердил		Дмитриев			

Таблица подключения
ТС

Стадия	Лист	Листов
РП	1	4
ООО «НТК ИНТЕРФЕЙС» г.Екатеринбург 2010 г.		

Ине. № подл.	Подпись и дата	Взам. инв. №

Клемник	Контакт	№ п/п	СИГНАЛ	Кабель / провод	Куда поступает
Кл. ряд 3 (ТС 17...24)	1+	17	Общ.		
	1-				
	2+	18	Общ.		
	2-				
	3+	19	Общ.		
	3-				
	4+	20	Общ.		
	4-				
	5+	21	Общ.		
	5-				
	6+	22	Общ.		
	6-				
	7+	23	Общ.		
	7-				
	8+	24	Общ.		
	8-				
Кл. ряд 4 (ТС 25...32)	1+	25	Общ.		
	1-				
	2+	26	Общ.		
	2-				
	3+	27	Общ.		
	3-				
	4+	28	Общ.		
	4-				
	5+	29	Общ.		
	5-				
	6+	30	Общ.		
	6-				
	7+	31	Общ.		
	7-				
	8+	32	Общ.		
	8-				

Изм.	Кол. л.	Лист	№ док	Подп.	Дата

СТ86-64.32.0Б ЭЗ

Ине. № подл.	Подпись и дата	Взам. ине. №

Клемник	Контакт	№ п/п	СИГНАЛ	Кабель / провод	Куда поступает
Кл. ряд 5 (ТС 33...40)	1+	33	Общ.		
	1-				
	2+	34	Общ.		
	2-				
	3+	35	Общ.		
	3-				
	4+	36	Общ.		
	4-				
	5+	37	Общ.		
	5-				
	6+	38	Общ.		
	6-				
	7+	39	Общ.		
	7-				
	8+	40	Общ.		
	8-				
Кл. ряд 6 (ТС 41...48)	1+	41	Общ.		
	1-				
	2+	42	Общ.		
	2-				
	3+	43	Общ.		
	3-				
	4+	44	Общ.		
	4-				
	5+	45	Общ.		
	5-				
	6+	46	Общ.		
	6-				
	7+	47	Общ.		
	7-				
	8+	48	Общ.		
	8-				

Изм.	Кол. л.	Лист	№док	Подп.	Дата

СТ86-64.32.0Б ЭЗ

Лист

3

Клемник	Контакт	№ п/п	СИГНАЛ	Кабель / провод	Куда поступает
Кл. ряд 7 (ТС 49...56)	1+	49			
	1-		Общ.		
	2+	50			
	2-		Общ.		
	3+	51			
	3-		Общ.		
	4+	52			
	4-		Общ.		
	5+	53			
	5-		Общ.		
	6+	54			
	6-		Общ.		
	7+	55			
	7-		Общ.		
8+	56				
8-		Общ.			
Кл. ряд 8 (ТС 57...64)	1+	57			
	1-		Общ.		
	2+	58			
	2-		Общ.		
	3+	59			
	3-		Общ.		
	4+	60			
	4-		Общ.		
	5+	61			
	5-		Общ.		
	6+	62			
	6-		Общ.		
	7+	63			
	7-		Общ.		
8+	64				
8-		Общ.			

Ине. № подл. Подпись и дата Взам. инв. №

Изм.	Кол. л.	Лист	№док	Подп.	Дата
------	---------	------	------	-------	------

СТ86-64.32.0Б ЭЗ

Лист

4

Клемник	Контакт	№ п/п	СИГНАЛ	Кабель / провод	Куда поступает
Кл. ряд 9 (ТИТ 1...8)	1+	1	Общ.		
	1-				
	2+	2	Общ.		
	2-				
	3+	3	Общ.		
	3-				
	4+	4	Общ.		
	4-				
	5+	5	Общ.		
	5-				
	6+	6	Общ.		
	6-				
	7+	7	Общ.		
	7-				
	8+	8	Общ.		
	8-				
Кл. ряд 10 (ТИТ 9...16)	1+	9	Общ.		
	1-				
	2+	10	Общ.		
	2-				
	3+	11	Общ.		
	3-				
	4+	12	Общ.		
	4-				
	5+	13	Общ.		
	5-				
	6+	14	Общ.		
	6-				
	7+	15	Общ.		
	7-				
	8+	16	Общ.		
	8-				

Взам. инв. №

Подпись и дата

Инв. № подл.

Изм.	Кол.	Лист	№ док.	Подпись	Дата
Разработал	Карелин				
Проверил	Дмитриев				
Н. Контроль					
Утвердил	Дмитриев				

СТ86-64.32.0Б.ТИТ Э5

Вариант СБ/1Е/1Аm/CANz

Таблица подключения
ТИТ

Стадия	Лист	Листов
РП	1	2
ООО «НТК ИНТЕРФЕЙС» г.Екатеринбург 2010 г.		

Ине. № подл.	Подпись и дата	Взам. ине. №

Клемник	Контакт	№ п/п	СИГНАЛ	Кабель / провод	Куда поступает
Кл. ряд 11 (ТИТ 17...24)	1+	17	Общ.		
	1-				
	2+	18	Общ.		
	2-				
	3+	19	Общ.		
	3-				
	4+	20	Общ.		
	4-				
	5+	21	Общ.		
	5-				
	6+	22	Общ.		
	6-				
	7+	23	Общ.		
	7-				
8+	24	Общ.			
8-					
Кл. ряд 12 (ТИТ 25...32)	1+	25	Общ.		
	1-				
	2+	26	Общ.		
	2-				
	3+	27	Общ.		
	3-				
	4+	28	Общ.		
	4-				
	5+	29	Общ.		
	5-				
	6+	30	Общ.		
	6-				
	7+	31	Общ.		
	7-				
8+	32	Общ.			
8-					

Изм.	Кол. л.	Лист	№док	Подп.	Дата

СТ86-64.32.0Б.ТИТ Э5